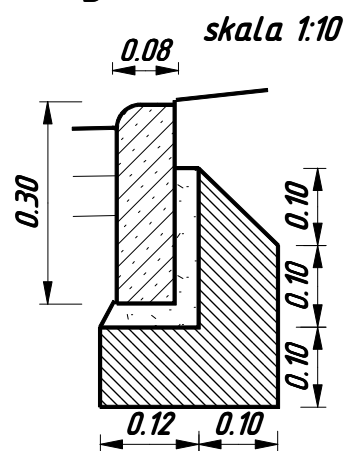
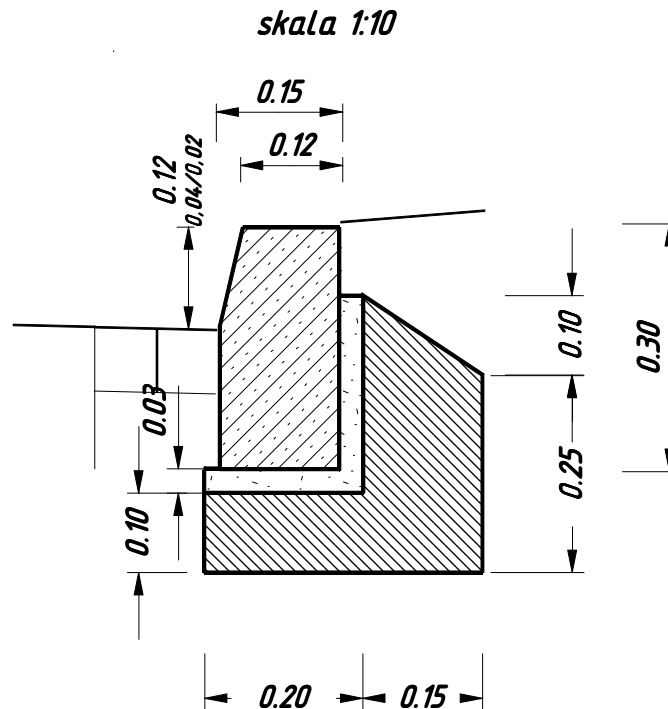


Szczegół obrzeża wysokiego

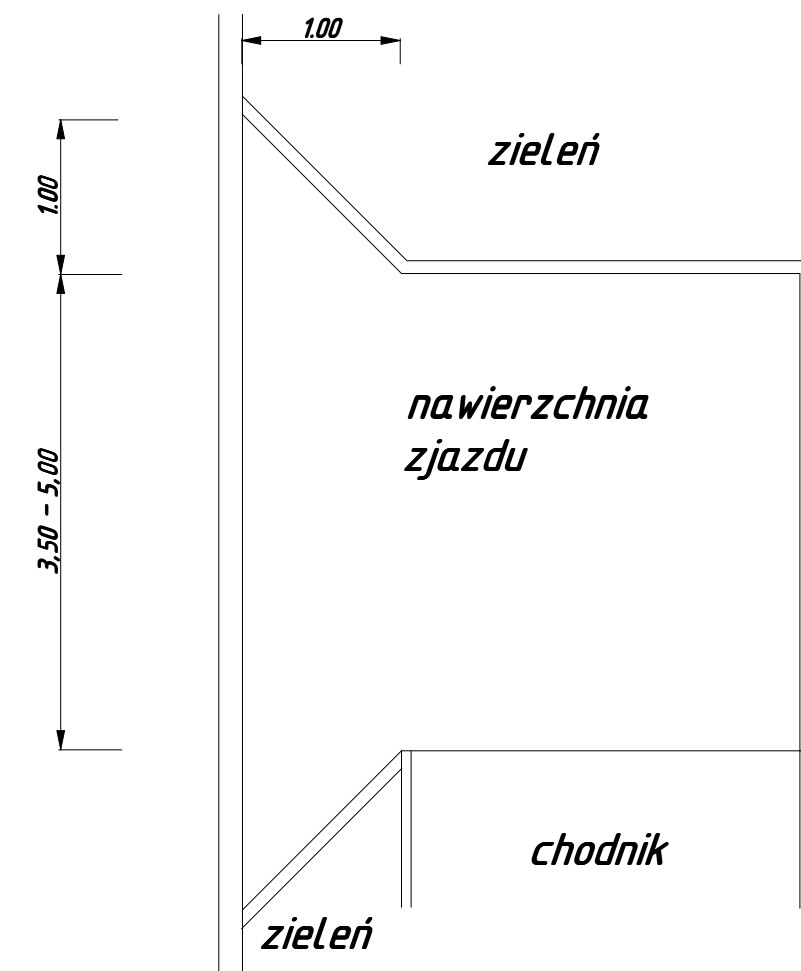
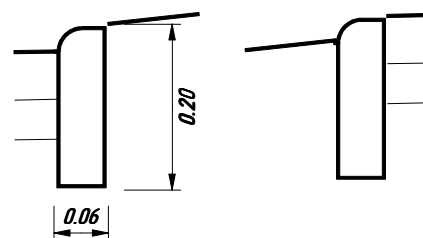


Szczegół krawężnika ulicznego



Szczegół obrzeża niskiego

skala 1:10



Legenda:

1. warstwa ścierna z betonowej kostki brukowej gr. 8 cm
2. podsypka piaskowo-cementowa 4:1 gr. 3 cm
3. podbudowa zasadnicza z chudego betonu gr. 16 cm
4. warstwa odcinająca z piasku gr. 10 cm
5. betonowy krawężnik uliczny ścięty 15x30x100
6. tawa betonowa z oporem z betonu B-15
7. betonowe obrzeże wysokie 8x30x100
8. warstwa ścierna z betonowej kostki brukowej gr. 6 cm
9. podsypka piaskowo-cementowa 4:1 gr. 5 cm
10. betonowe obrzeże niskie 6x20

Przekroje normalne			
Obiekt	droga gminna 201 547P		
Adres	osiedle Piaski w Budzynie		
Rysunek	nr 3	Skala	1:50
	imię i nazwisko	data	podpis
Projektant	mgr inż. Bolesław Śliwiński upr. GP-7342/1924/94 Wielkopolska Izba Inżynierów Budownictwa WKP/BD/5121/01	VIII/2009	
Asystent	mgr Jolanta Śliwińska	VIII/2009	