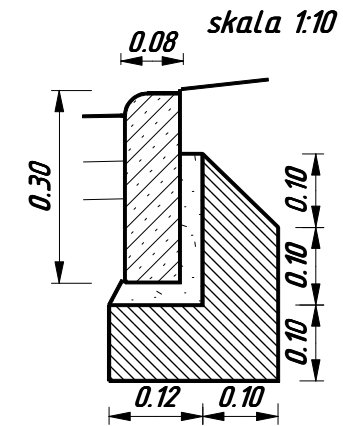
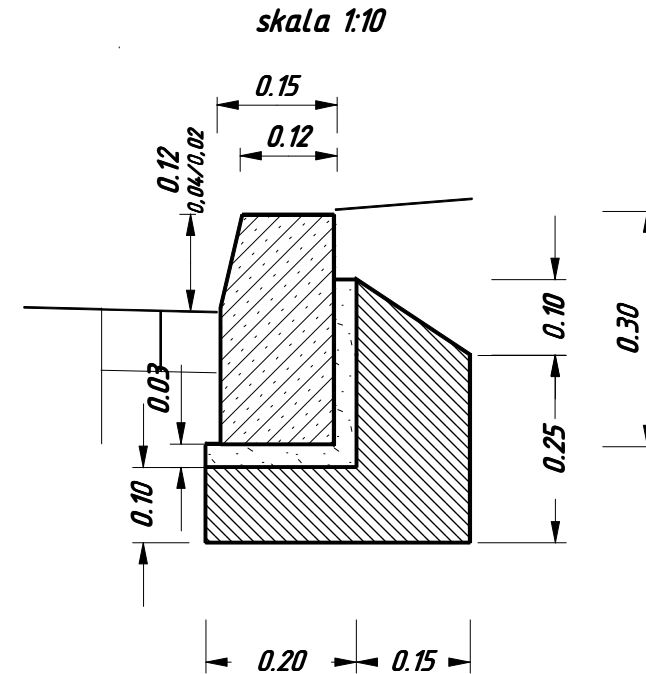


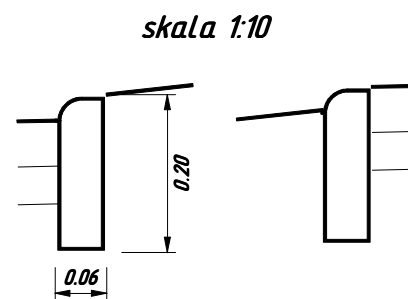
Szczegół obrzeża wysokiego



Szczegół krawężnika ulicznego



Szczegół obrzeża niskiego



Legenda:

1. warstwa ścieralna z betonowej kostki brukowej gr. 8 cm
2. podsypka piaskowo-cementowa 4:1 gr. 3 cm
3. podbudowa zasadnicza z kruszywa łamanego gr. 15 cm
4. podsypka piaskowa gr. 10 cm
5. betonowy krawężnik uliczny ścięty 15x30x100
6. ława betonowa z oporem z betonu B-15
7. betonowe obrzeże wysokie 8x30x100
8. warstwa ścieralna z betonowej kostki brukowej gr. 6 cm
9. podbudowa z kruszywa łamanego gr. 10 cm
10. betonowe obrzeże niskie 6x20

Przekroje normalne			
Obiekt	droga gminna nr 201 515P i 201 546P		
Adres	ul. Przemysłowa w Budzynie i Podstolice		
Rysunek	nr 3	Skala	1:50
	imię i nazwisko	data	podpis
Projektant	mgr inż. Bolesław Śliwiński upr. GP-7342/1924/94 Wielkopolska Izba Inżynierów Budownictwa WKP/BD/5121/01	IX/2009	
Asystent	mgr Jolanta Śliwińska	IX/2009	